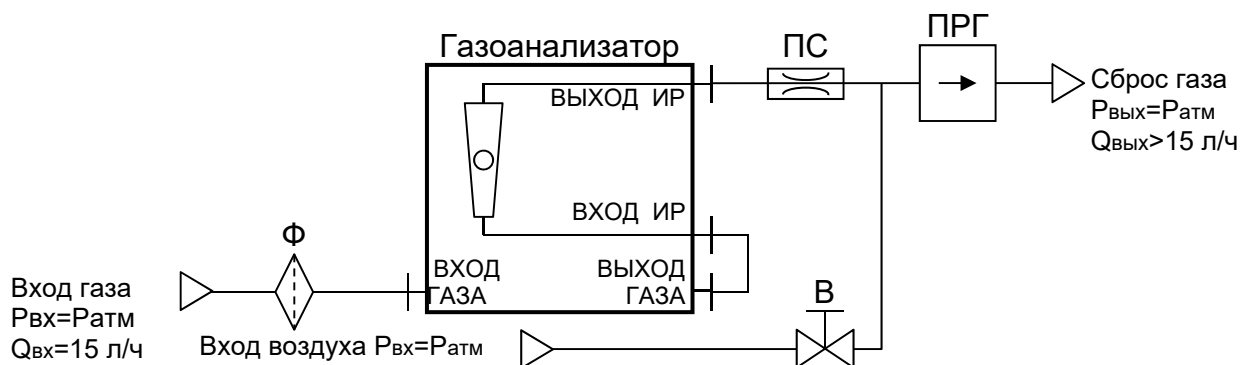
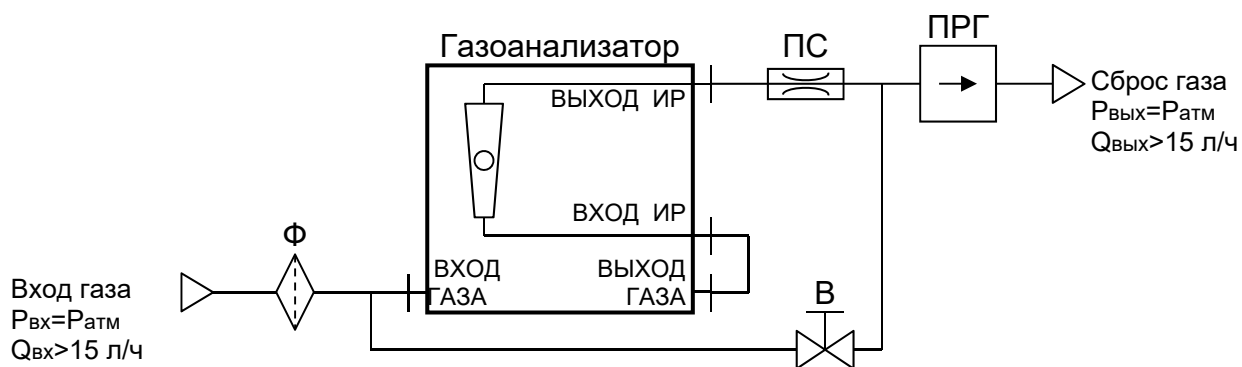


## Рекомендуемые пневматические схемы подключения газоанализатора



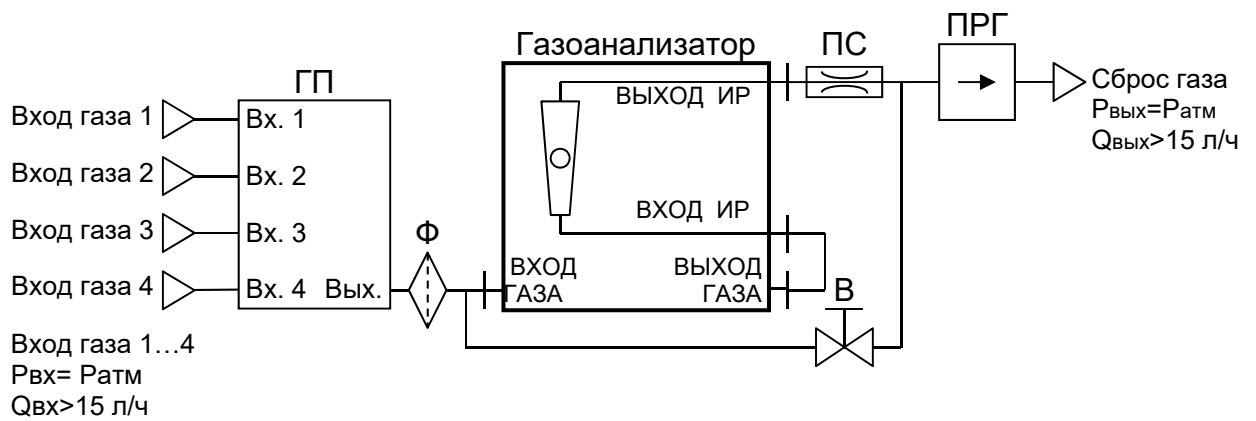
В - вентиль ВТ-5;  
 ПРГ – побудитель расхода газа ПМЭ-4-2006;  
 Ф - фильтр контрольный ФК-5 или фильтр ФПЦ1-4-2;  
 ПС – сопротивление постоянное пневматическое ДП-301Б.

Пневматическая схема подключения газоанализатора при  $P_{вх}=P_{атм}$ ,  $Q_{вх}=15$  л/ч,  $P_{вых}=P_{атм}$



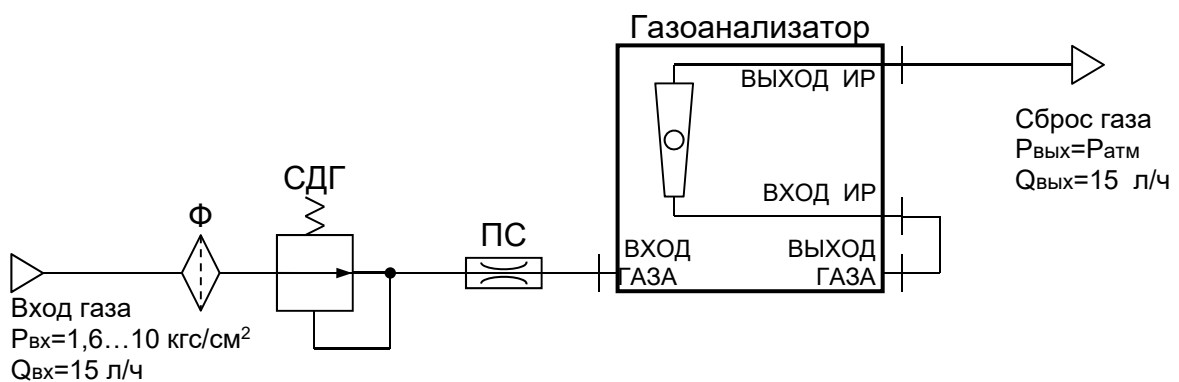
В - вентиль ВТ-5;  
 ПРГ – побудитель расхода газа ПМЭ-4-2006;  
 Ф - фильтр контрольный ФК-5 или фильтр ФПЦ1-4-2;  
 ПС – сопротивление постоянное пневматическое ДП-301Б.

Пневматическая схема подключения газоанализатора при  $P_{вх}=P_{атм}$ ,  $Q_{вх}>15$  л/ч,  $P_{вых}=P_{атм}$



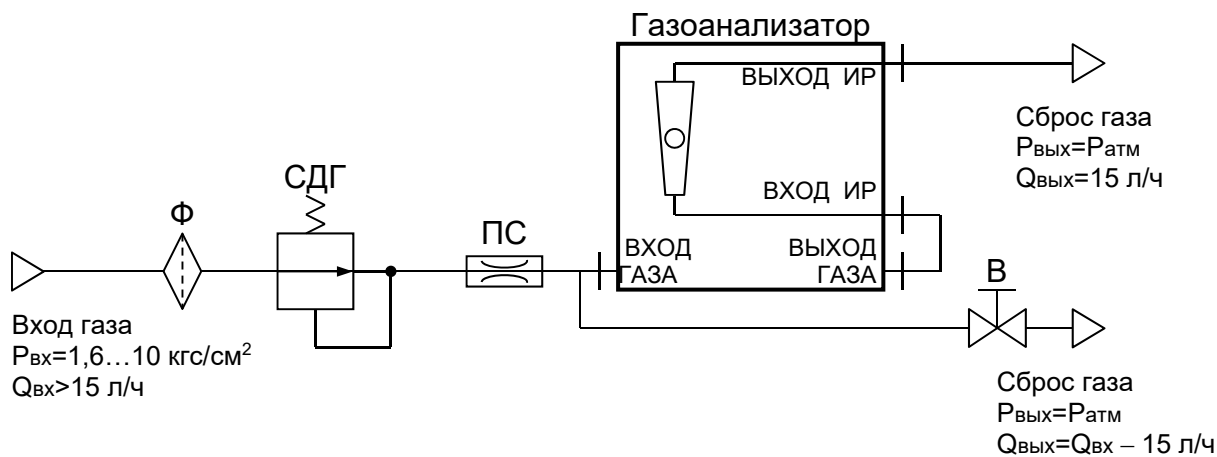
В - вентиль ВТ-5;  
 ГП - газовый переключатель;  
 ПРГ – побудитель расхода газа ПМЭ-4-2006;  
 Ф - фильтр контрольный ФК-5 или фильтр ФПЦ1-4-2;  
 ПС – сопротивление постоянное пневматическое ДП-301Б.

Пневматическая схема подключения газоанализатора с газовым переключателем при  **$R_{\text{вх}}=P_{\text{атм}}$** ,  
 **$Q_{\text{вх}}>15$  л/ч,  $R_{\text{вых}}=P_{\text{атм}}$**



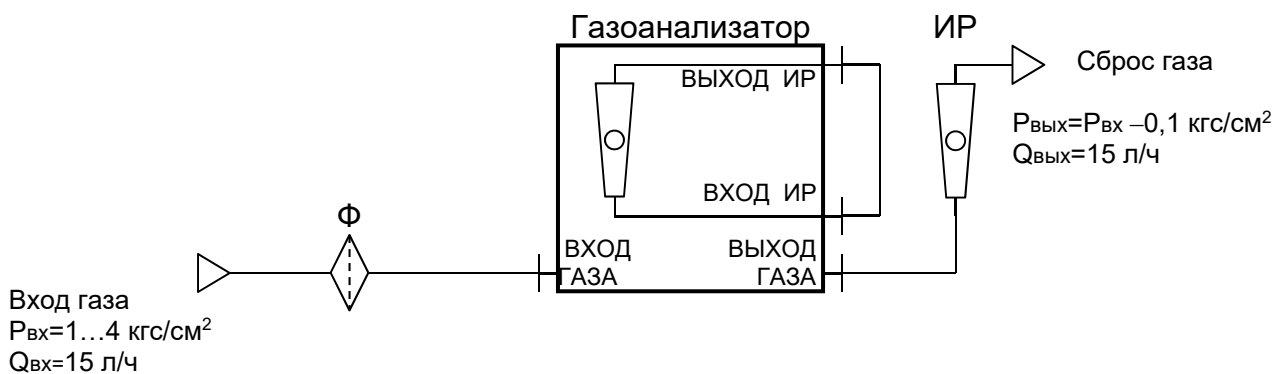
ПС – сопротивление постоянное пневматическое ДП-301Б;  
 СДГ - стабилизатор давления газа СДГ-1;  
 Ф - фильтр ФПЦ1-4-2.

Пневматическая схема подключения газоанализатора при  **$R_{\text{вх}}=1,6...10$  кгс/см<sup>2</sup>**,  **$Q_{\text{вх}}=15$  л/ч**,  
 **$R_{\text{вых}}=P_{\text{атм}}$**



ПС – сопротивление постоянное пневматическое ДП-301Б;  
 СДГ - стабилизатор давления газа СДГ-1;  
 $\Phi$  - фильтр ФПЦ1-4-2.

Пневматическая схема подключения газоанализатора при  $P_{\text{вх}} = 1,6 \dots 10 \text{ кгс/см}^2$ ,  $Q_{\text{вх}} > 15 \text{ л/ч}$ ,  $P_{\text{вых}} = P_{\text{атм}}$



ИР - индикатор расхода ИР-В-01;  
 $\Phi$  - фильтр ФПЦ1-4-2.

Пневматическая схема подключения газоанализатора при  $P_{\text{вх}} = 1 \dots 4 \text{ кгс/см}^2$ ,  $Q_{\text{вх}} = 15 \text{ л/ч}$ ,  $P_{\text{вых}} = P_{\text{вх}} - 0,1 \text{ кгс/см}^2$